

()

Belgicast BV-05-47

- 65 200: - 60 , - 30;
 - 250 450: - 180 , - 30.
- BV-05-47 F4 F5
(.2).

DN	ISO 2531 PN 10				ISO 2531 PN-16				EN 558 DIN 3202				A	D1		
	K	G	B	N°xd	D	K	G	b	N°xd	F4	F5	F4			F5	
40	110	84	19	419	150	110	84	19	419	140	240	8	9	192	125	10
50	125	99	19	419	165	125	99	19	419	150	250	10	11	202,5	125	12,5
65	145	118	19	419	185	145	118	19	419	170	270	12,5	13,5	233	150	13
80	160	132	19	819	200	160	132	19	819	180	280	17	18,5	268	175	16
100	180	156	19	819	220	180	156	19	819	190	300	21	22,5	310	200	20
125	210	184	19	819	250	210	184	19	819	200	325	29,5	32	357,5	250	25
150	240	211	19	823	285	240	211	19	823	210	350	38	41	398,5	300	30
200	295	266	20	823	340	295	266	20	1223	230	400	58	66	488,5	350	33
250	350	319	22	1223	400	355	319	22	1223	250	450	85,5	100,5	581,5	400	45
300	400	370	24,5	1223	455	410	370	24,5	1228	270	500	121	141	656,5	500	50
350*	450	429	26,5	1623	520	470	429	26,5	1828	290	550	144	166	656,5	500	50

! 350

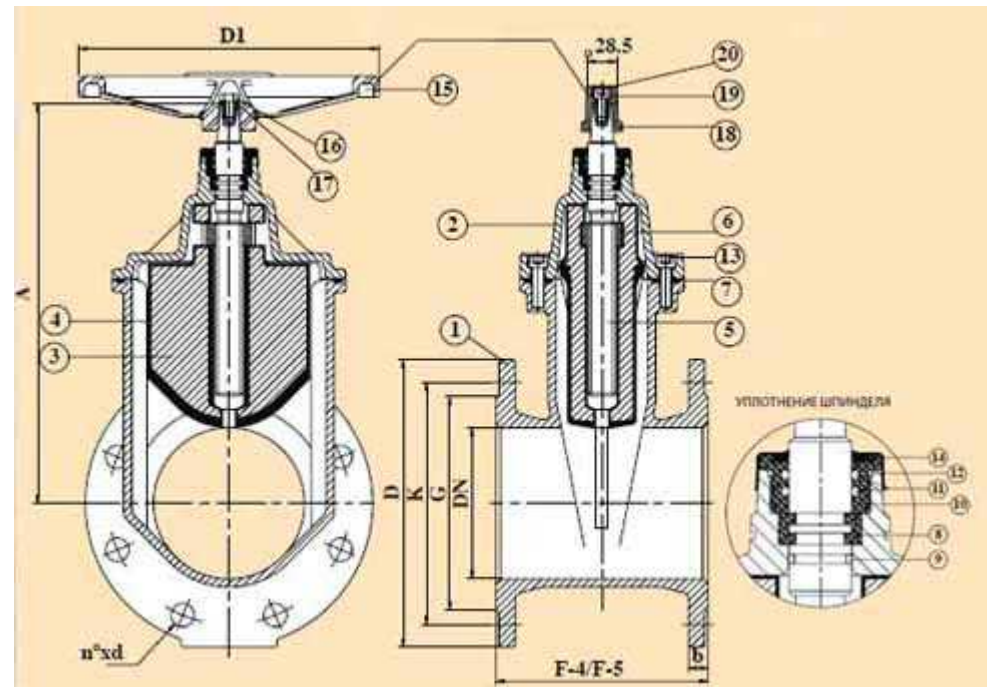
- 300 .

BV-05-47 F4 F5

20 :

- 1 - ; 11 - (-
- 2 - ;);
- 3 - ; 12 - (-);

- 4 - ; 13 - (-);
- 5 - ; 14 - ;
- 6 - ; 15 - ;
- 7 - ; 16 - ;
- 8 - ; 17 - ;
- 9 - ; 18 - ;
- 10 - ; 19 - ;
- 20 - .



.2. BV-05-47 F4/F5

