

( )

**Hawle**

**E2**

**Hawle**

.

**E2**

Hawle:

- 
- 
- 
- 
- 
- 
- 
- 

PN10 PN16;

;

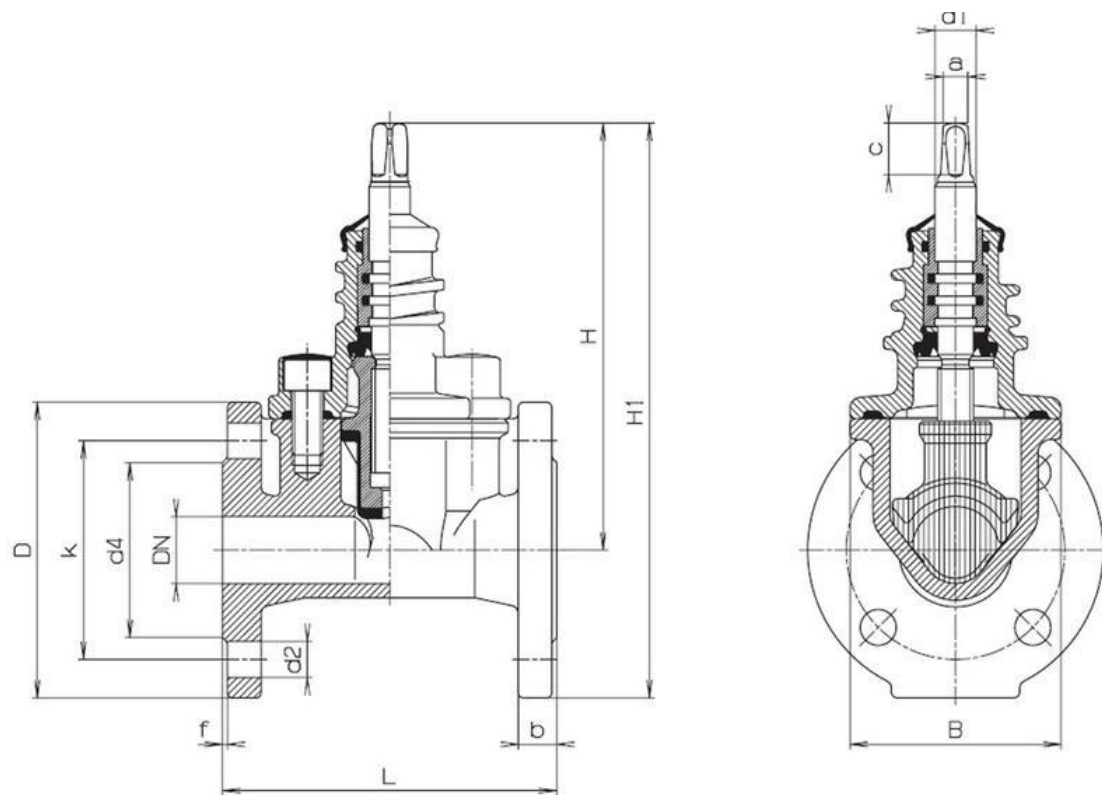
;

;

;

;

.



DN	P <sub>y</sub> МПа	Фланцы					Болты			Шпindelь			Задвижка				Масса кг		
		D	b	k	d 4	f	К-во	Резьба	d 2	a	c	d1	H	H1	L		B	короткая	длинная
															короткая	длинная			
20	1.0	115	16	75	58	2	4	М 12	14	10,3	20	16	164	223	130		80	4,5	
	1.6																		
25	1.0	115	16	85	68	2	4	М 12	14	10,3	20	16	164	223	130		80	4,5	
	1.6																		
32	1.0	150	18	100	78	2	4	М 16	18	10,3	20	16	200	275	140		103	7,0	
	1.6																		
40	1.0	150	18	110	88	2	4	М 16	18	10,3	20	16	200	275	140	240	103	7,0	8,5
	1.6																		