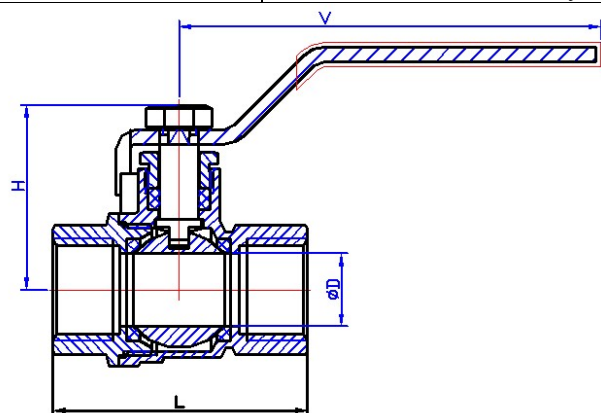


**Паспорт**  
**(Техническое описание)**  
**Кран латунный шаровый**  
**11627п1**

**Назначение:** предназначен для установки в качестве запорного устройства полностью перекрывающего поток рабочей среды на трубопроводах, транспортирующих: холодную, горячую воду и пар.

### Основные технические данные и характеристики

Обозначение	11627п1
Проход условный, Ду мм	
Давление рабочее, МПа	1,6
Температура рабочей среды, С	<200
Рабочая среда	вода, пар
Материалы основных деталей	сталь, латунь



PN	DN	L, мм	H, мм	Вес, кг
16	15	44	35	0,125
	20	51	39	0,175
	25	60	50	0,315
	32	72	58	0,520
	40	83	68	0,810
	50	98	75	1,450
	65	120	110	2,840
	80	135	120	4,220
	100	156	130	6,590

### Подготовка изделия к работе

Установочное положение крана на трубопроводе – любое.  
 Кран следует устанавливать на трубопроводе в местах, доступных для осмотра и обслуживания. Перед установкой крана присоединительные элементы трубопровода должны быть очищены от грязи, песка, окалины и т.п. Монтаж крана следует производить только в закрытом положении. Кран не должен испытывать нагрузок от трубопровода (изгиб, сжатие, растяжение, кручение, перекосы, неравномерность). При необходимости должны быть предусмотрены опоры или компенсаторы, снимающие нагрузку на кран от трубопровода. Не допускается применять кран на трубопроводах, подверженных вибрации.  
 Рабочая среда не должна содержать механические примеси, которые могут повредить уплотнительные поверхности пробки шаровой. При гидравлическом испытании трубопровода на прочность кран должен быть открытым.  
 Периодические и контрольные испытания совмещают с испытаниями трубопровода, на котором установлено изделие.

### Техника безопасности

При эксплуатации крана запрещается:  
 а) снимать кран, производить работы по ремонту крана при наличии рабочей среды и давления в трубопроводе;  
 б) применять кран в качестве опоры для трубопровода.

Кран должен храниться в складских помещениях или под навесом, защищенным от прямых солнечных лучей и удаленным не менее чем на 1 метр от теплоизлучающих приборов.