

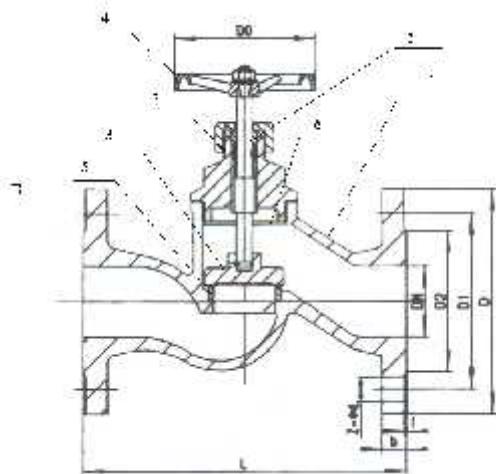
()

15 19

:

()

	15 19
	1,6
	>200



1		10-15
2		20
3		10-15
4		10-15
5		PTFE
6		
7		PTFE

PN	Db	Dn	L (mm)	H (mm)	D (mm)	D0 (mm)	D2 (mm)	D1 (mm)	B (mm)	F (mm)	Z-od
16	25	33	120	127	115	68	65	85	16	2	4-14
	32	39	140	148	135	80	78	100	16	2	4-18
	40	46	170	170	145	88	85	110	17	3	4-18
	50	59	200	192	160	96	100	125	19	3	4-18