

Техника безопасности

Категорически запрещается:

1. Производить работы по устранению дефектов при наличии давления рабочей среды в полости задвижки;
2. Производить замену сальниковой набивки, донабивку и подтяжку сальника, подтяжку фланцевых соединений при наличии давления в системе;
3. Применение задвижек на среды и параметры не соответствующие настоящей инструкции не допускается.

Комплектность

Задвижка в сборе.

Паспорт и Техническое описание и инструкция по эксплуатации – 1 экз. на партию изделий в один адрес.

Свидетельство о приемке и консервации

Задвижка чугунная параллельная двухдисковая 30ч6бр соответствует ТУ 2814-0033-29288476-2016 и признана годной для эксплуатации.

Дата выпуска: " ____ " _____ 2017 г.

Дата консервации: " ____ " _____ 2017 г.

Контролер ОТК: _____

Предприятие-изготовитель: **ООО "Армафит"**

140730, Россия, Московская обл., Рошаль, ул. Косякова, 18.

тел. (499)553-01-04

Гарантии изготовителя

Гарантийный срок -12 месяцев со дня отгрузки товара со склада поставщика при соблюдении потребителем условий эксплуатации, хранения и монтажа.

ООО "Армафит"

АрмаФит

Паспорт

(Техническое описание)

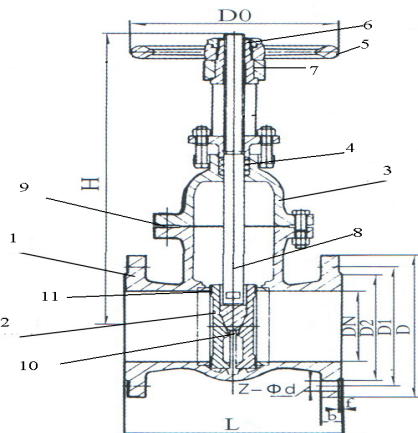
Задвижка параллельная чугунная с выдвижным шпинделем
фланцевая
30ч6бр

Москва 2017 г.

Назначение

Задвижки параллельные с выдвигным шпинделем чугунные предназначены в качестве запорного устройства для перекрытия потока среды.

Обозначение	30ч6бр
Проход условный, Ду, мм	50-400
Давление рабочее, МПа	1,6
Температура рабочей среды, С	>200
Рабочая среда	вода, пар
Класс герметичности	D
Материалы основных деталей	ковкий чугун, углеродистая сталь, эластичный графит + металл пластина



№	части	материал
1	корпус	серый чугун (аналог СЧ20)
2	диски	серый чугун (аналог СЧ20)
3	крышка	серый чугун (аналог СЧ20)
4	набивка сальника	графит
5	маховик	сталь (Ду50-100), серый чугун (аналог СЧ20) (Ду150-300)
6	контргайка	серый чугун (аналог СЧ20)
7	втулка ходовая	серый чугун (аналог СЧ20)
8	шпиндель	углеродистая сталь
9	прокладка	асбест
10	клин	серый чугун (аналог СЧ20)
11	кольцо уплотнительное	серый чугун (аналог СЧ20)

Технические характеристики

PN	DN	L (mm)	H (mm)	D0 (mm)	D1 (mm)	D2 (mm)	D (mm)	d	n
10	50	180	235	152	125	95	160	18	4
	80	210	310	179	160	128	196	18	4
	100	230	330	206	180	147	210	18	8
	125	255	420	220	210	185	245	18	8
	150	280	464	218	240	200	278	22	8
	200	330	545	265	295	261	333	22	8
	250	450	820	328	350	320	388	22	12
	300	500	945	370	400	370	437	22	12
400	600	1270	520	515	475	565	26	16	

Подготовка изделия к работе

Задвижки устанавливаются на трубопроводе в любом рабочем положении, кроме положения маховиком вниз. Задвижки устанавливаются в местах, доступных для осмотра и обслуживания.

Перед монтажом необходимо произвести расконсервацию задвижек чистой ветошью, смоченной уайт-спиртом, бензином и др., продуть внутреннюю поверхность чистым воздухом.

При монтаже задвижки на трубопроводе следить за равномерностью поджатия уплотняющих прокладок.

После монтажа произвести проверку работоспособности задвижки. Задвижка закрывается вручную маховиком с нормальным усилием для создания плотности. Подвижные соединения должны перемещаться легко и плавно, без заеданий. Подтекание рабочей среды через прокладочные соединения устранить подтяжкой болтов. Подтекание среды через сальниковое соединение устранить подтяжкой сальника.

Рабочая среда не должна иметь примесей (песок, окалина, и т.п.)