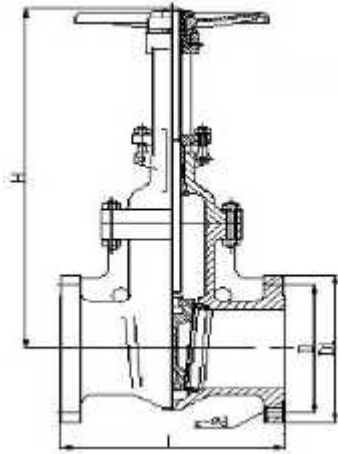


()

30 41

	30 41
	1,6
	<425
	C



1		25
2	2Cr13	
3	2Cr13	
4		+
5		25
6		20
7		20
8		
9		
10		20
11		20
13		
14		20

PN	DN	L (mm)	D (mm)	D1 (mm)	H (mm)	d (mm)
16	50	180	158	125	310	18
	80	210	192	160	350	18
	100	230	212	180	400	18
	150	280	278	240	550	22
	200	330	334	295	660	232
	250	450	390	350	969	23
	300	500	440	400	1142	23
	400	600	525	580	1340	16-30

- 1.
- 2.
- 3.

- 12

: « » . , . , .27, .15