

**Паспорт**

(Техническое описание)

**Переход стальной концентрический**

**Переходы концентрические** применяются для соединения двух труб различного диаметра на трубопроводах, для монтажа ответственных трубопроводов в системах отопления, водоснабжения, газоснабжения и других ответственных трубопроводов для неагрессивных сред. Переходы изготавливаются по бесшовной технологии.

**Материалы основные:** углеродистая сталь

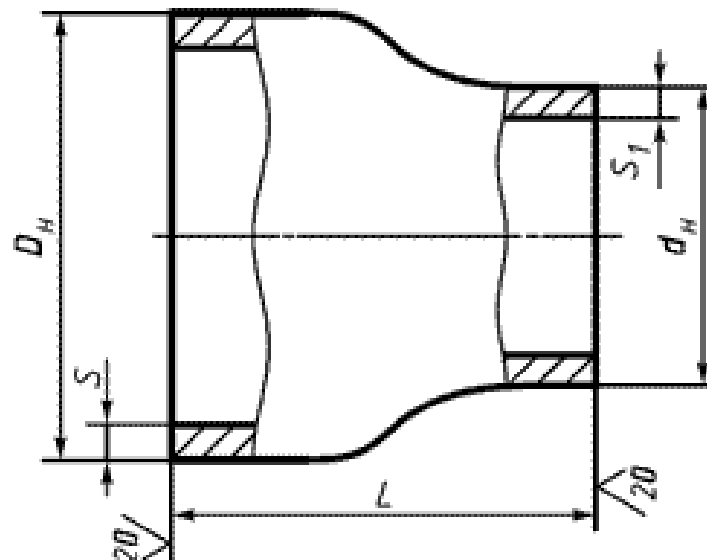
**Среда рабочая:** вода, пар, газ и другие неагрессивные среды

**Присоединение:** под приварку

**Давление условное PN:** до 16 МПа

**Температура рабочей среды:** - 70°C до + 450°C

**Стандарт** - ГОСТ 17378-83



Условный проход, мм		Наружный диаметр, мм		L, мм	S, мм	S <sub>1</sub> , мм	Масса, кг
D <sub>y</sub>	d <sub>y</sub>	D <sub>H</sub>	d <sub>H</sub>				
40	25	45	32	30	2,5	2,0	0,1
					4,0	4,0	0,2
	20		25		2,5	1,6	0,1
					4,0	3,0	0,2
50	40	57	45	60	4,0	2,5	0,2
					5,0	4,0	0,3
	32		45	38	4,0	2,0	0,2
					5,0	4,0	0,3
25		32		4,0	2,0	0,2	
					5,0	3,0	0,3
	20		25		4,0	1,6	0,2
					5,0	3,0	0,3
65	50	76	57	70	3,5	3,0	0,4
					6,0	5,0	0,7
	40		45		3,5	2,5	0,4
					6,0	4,0	0,6
80	65	89	76	75	3,5	3,5	0,6
						6,0	5,0
			8,0		6,0	1,1	
			3,5		3,0	0,6	
50			57		6,0	4,0	0,9
					8,0	5,0	1,1
40			45		3,5	2,5	0,6
					6,0	4,0	0,8
100	80	108	89	80	4,0	3,5	1,0
					6,0	6,0	1,4
	65				4,0	3,5	0,9
			76		6,0	6,0	1,1
	50		57		4,0	3,0	0,9
					6,0	4,0	1,2
125	100	133	108	100	5,0	4,0	1,7
					8,0	6,0	2,6
	80		89		4,0	3,5	1,5
					6,0	5,0	1,8
					8,0	6,0	2,4

	65		76		5,0	3,5	1,6	
					8,0	5,0	2,0	
150	100	159	108	130	4,5	4,0	2,4	
					8,0	6,0	3,7	
	80			89		4,5	3,5	2,2
						8,0	6,0	3,4
	65		76	75	4,5	3,5	1,5	
					8,0	4,0	2,6	
	50		57		4,5	3,0	1,5	
					8,0	4,0	2,6	
200	150	219	159	140	6,0	4,5	5,3	
					10,0	8,0	7,2	
	125			133		6,0	4,0	4,2
					10,0	8,0	6,8	
	100		108	95	6,0	4,0	2,9	
					10,0	6,0	4,6	
250	150	273	159	180	7,0	4,5	8,1	
					10,0	6,0	10,2	
					12,0	10,0	12,3	
300	250	325	273	180	8,0	8,0	12,2	
						10,0	10,0	14,6
	200			219		12,0	12,0	17,2
					10,0	8,0	14,0	
					12,0	10,0	16,1	
	150		159	140	8,0	4,5	11,4	
					12,0	8,0	15,6	
350	300	377	325	220	10,0	8,0	20,7	
					12,0	10,0	24,9	
					16,0	16,0	32,8	
	250		273		10,0	8,0	19,4	
					12,0	10,0	23,3	
					16,0	12,0	30,6	
400	300	426	325	220	10,0	8,0	26,0	
					12,0	10,0	31,2	
					16,0	12,0	36,4	
	250		273		12,0	8,0	29,5	
					16,0	10,0	34,4	