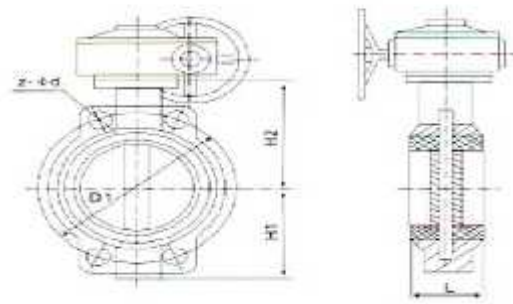


( )

( )

	1,6
	-35-130
	D



- 1.
- 2.
- 3.

PN	DN	L, mm	D1, mm	H2, mm	H1, mm	z-d
16	250	71	350	290	200	4-22
	300	81	418	328	245	12-40
	350	85	460	358	254	4-22
	400	91	520	505	290	4-33
	500	135	620	590	360	4-34