

Паспорт

(Техническое описание)

Муфта соединительная фиксирующая

Соединительная муфта фиксирующая применяется для соединения ПЭ, ПНД, ПВХ труб между собой.

ОСНОВНЫЕ МАТЕРИАЛЫ КОНСТРУКЦИИ

- *Корпус* - чугун GGG40 с термообработанным эпоксидным покрытием
- *Уплотнение* - EPDM с латунным фиксатором

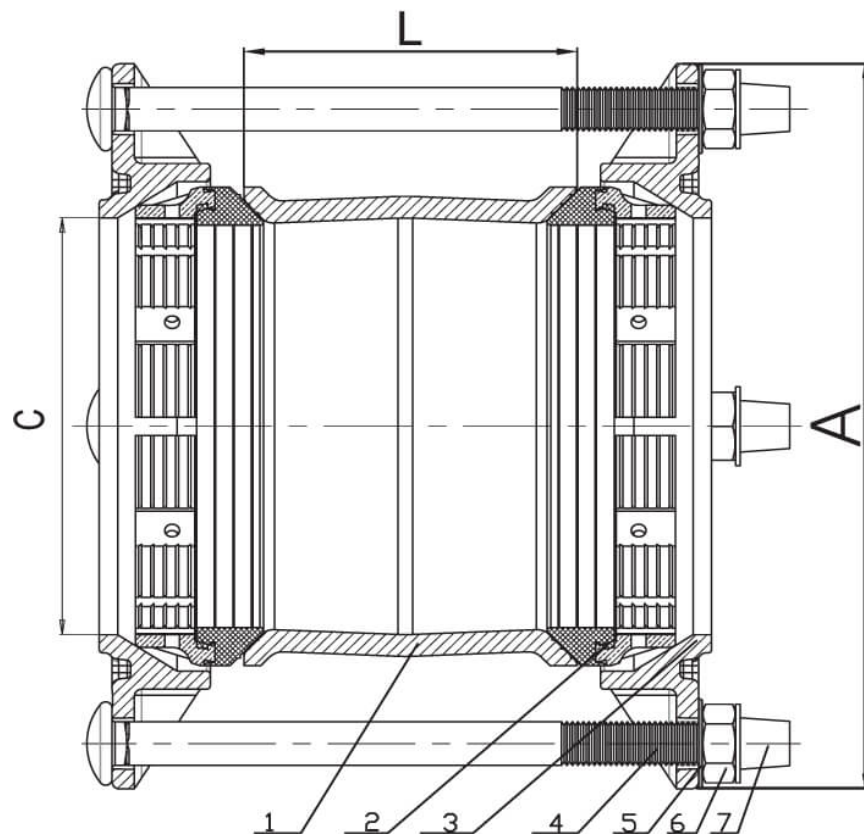
РАБОЧАЯ СРЕДА

- Вода в системах холодного и горячего водоснабжения, отопления, морская вода, питьевая вода, воздух, гликольные смеси и т.п.

Рабочая температура среды от -25 до +70 °С

Размеры муфты соединительной фиксирующей

DN	Наружный диаметр трубы PE, мм	L	C	A	Болт	Кол-во болтов, п	Вес, кг
50	63	90	65	150	M12-190	4	4,0
65	75	90	77	150	M12-190	2	3,0
80	90	90	93	180	M12-190	4	5,0
100	110	92	113	200	M14-190	4	5,0
150	160	92	153	270	M14-190	4	9,0
200	200	106	205	325	M14-210	4	10,0
200	225	135	230	325	M16-285	4	19,0
250	250	135	253	380	M16-310	6	25,0
300	315	180	319	420	M16-330	6	44,0
400	400	155	405	580	M16	8	48,0
500	500	155	503	715	M16	10	61,0
500	560	160	563	715	M16	10	68,0
600	630	155	630	840	M16	10	79,0



1	корпус	ковкий чугун (GGG40)
2	кольцо+уплотнение	латунь+EPDM
3	кольцо	ковкий чугун (GGG50)
4	болт	оцинкованная сталь
5	шайба	оцинкованная сталь
6	гайка	оцинкованная сталь
7	колпак	пластик